

100% PANELGUIDE



ROLL UP

Modell	Antal paneler	Panelmått		Synlig bildyta		Vikt**	
		mm	tum	mm	tum	Kg	lbs
Classic 700	1 st	700 x 2200	27 1/2" x 86 5/8"	700 x 1950	27 1/2" x 76 3/4"	4,5	9,9
Classic 850	1 st	850 x 2400	33 7/16" x 94 1/2"	850 x 2150	33 7/16" x 84 5/8"	5,2	11,5
Classic 1000	1 st	1000 x 2400	39 3/8" x 94 1/2"	1000 x 2150	39 3/8" x 84 5/8"	6,0	13,2
Classic 1150	1 st	1150 x 2400	45 1/4" x 94 1/2"	1150 x 2150	45 1/4" x 84 5/8"	6,9	15,2
Classic 1450	1 st	1450 x 2400	57 3/32" x 94 1/2"	1450 x 2150	57 3/32" x 84 5/8"	8,5	18,7
Professional 850	1 st	850 x 2400	33 7/16" x 94 1/2"	850 x 2150	33 7/16" x 84 5/8"	5,5	12,1
Professional Double	2 st	850 x 2400	33 7/16" x 94 1/2"	850 x 2150	33 7/16" x 84 5/8"	8,5	18,7
Promotion	1 st	800 x 2250	31 1/2" x 88 5/8"	800 x 2000	31 1/2" x 78 3/4"	2,6	5,7

Lägg till 300 mm på panelmåttets längd vid användning av 2450 mm stödpinne.

Maximal bildtjocklek är 440 mikron. Vid användning av 2450 mm stödpinne eller styvt material är lämplig tjocklek c:a 270-330 mikron. Vid osäkerhet rekommenderas egna tester med avsett material. Vid användande av textil, vinyl eller liknande material skall panelprofil med skruv användas.

Modell	Antal paneler	Panelmått		Synlig bildyta (variabel höjd)*		Vikt**	
		mm	tum	mm	tum	Kg	lbs
Compact 850	1 st	850 x 2420	33 7/16" x 95 1/4"	850 x 1605 - 2230	33 7/16" x 63 3/16"-87 3/16"	3,4	7,5
Compact 1000	1 st	1000 x 2420	39 3/8" x 95 1/4"	1000 x 1605 - 2230	39 3/8" x 63 3/16"-87 3/16"	3,7	8,1

* Höjden på den synliga bildytan kan väljas valfritt mellan minimihöjden 1605 mm och maxhöjden 2230 mm.

Maximal bildtjocklek är 440 mikron.

4 SCREEN

Modell	Antal paneler	Panelmått		Synlig bildyta		Vikt**	
		mm	tum	mm	tum	Kg	lbs
Classic 550	1 st	550 x 1495	21 5/8" x 58 7/8"	550 x 1481	21 5/8" x 58 5/16"	2,1	4,6
Classic 700	1 st	700 x 1960	27 1/2" x 77 1/64"	700 x 1946	27 1/2" x 76 5/8"	2,3	5,0
Classic 850	1 st	850 x 2160	33 7/16" x 85"	850 x 2146	33 7/16" x 84 1/2"	2,8	6,2
Classic 1000	1 st	1000 x 2160	39 3/8" x 85"	1000 x 2146	39 3/8" x 84 1/2"	3,0	6,6
Classic 1150	1 st	1150 x 2160	45 1/4" x 85"	1150 x 2146	45 1/4" x 84 1/2"	4,5	9,9
Classic 1450	1 st	1450 x 2160	57 3/32" x 85"	1450 x 2146	57 3/32" x 84 1/2"	5,0	11,0
Classic 2000	1 st	2000 x 2160	78 5/64" x 85"	2000 x 2146	78 5/64" x 84 1/2"	3,8*	8,4*

Lägg till 300 mm på panelmåttets längd vid användning av 2450 mm stödpinne.

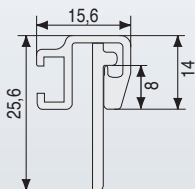
*Vikt på Classic 2000 avser komplett system utan väska.

POLE SYSTEM

Modell	Antal paneler	Panelmått bredd		Panelmått höjd		Vikt Basic**		Vikt Travel**	
		mm	tum	mm	tum	Kg	lbs	Kg	lbs
Pole 550	1 st*	550	21 5/8"	Valfri, max 2400	Valfri, max 94 1/2"	1,8	3,9	2,8	6,1
Pole 700	1 st*	700	27 1/2"	Valfri, max 2400	Valfri, max 94 1/2"	1,9	4,2	2,9	6,4
Pole 850	1 st*	850	33 7/16"	Valfri, max 2400	Valfri, max 94 1/2"	2,0	4,4	3,0	6,6
Pole 1000	1 st*	1000	39 3/8"	valfri, max 2400	Valfri, max 94 1/2"	2,1	4,6	3,1	6,8

* Kan även användas som dubbelsidig. Komplettera då med extra panelprofiler.
Klärar det flesta typer av panelmaterial upp till 450 mikron tjocklek (papper, vinyl, pvc, textil).
Systemets minsta totalhöjd är 1000mm högsta totalhöjden är 2560mm.

PANELPROFIL MÅTTSKISS



POP UP MAGNETIC

Svängda system

Modell	Antal paneler	Panelmått		Total bredd		Total djup	
		mm	tum	mm	tum	mm	tum
1 x 3 Svängd	3 st	673 x 2224	26 ^{1/2} " x 87 ^{1/2} "	1225	48 ^{7/8} "	375	14 ^{3/4} "
2 x 3 Svängd	4 st	673 x 2224	26 ^{1/2} " x 87 ^{1/2} "	1915	75 ^{3/8} "	510	20 ^{5/64} "
3 x 3 Svängd	5 st	673 x 2224	26 ^{1/2} " x 87 ^{1/2} "	2535	99 ^{3/4} "	710	28"
4 x 3 Svängd	6 st	673 x 2224	26 ^{1/2} " x 87 ^{1/2} "	3065	120 ^{5/8} "	970	38 ^{3/16} "
5 x 3 Svängd	7 st	673 x 2224	26 ^{1/2} " x 87 ^{1/2} "	3600	141 ^{3/4} "	1250	49 ^{7/32} "

Svängda system baksidespanel

Beskrivning	mm	tum
Panelmått samtliga storlekar	808 x 2224	31 ^{3/4} " x 87 ^{1/2} "

Raka system

Modell	Antal paneler	Panelmått		Total bredd		Total djup	
		mm	tum	mm	tum	mm	tum
1 x 3 Rak	3 st	733 x 2224	28 ^{7/8} " x 87 ^{1/2} "	1283	50 ^{1/2} "	322	12 ^{5/8} "
2 x 3 Rak	4 st	733 x 2224	28 ^{7/8} " x 87 ^{1/2} "	2016	79 ^{3/8} "	322	12 ^{5/8} "
3 x 3 Rak	5 st	733 x 2224	28 ^{7/8} " x 87 ^{1/2} "	2749	108 ^{1/4} "	322	12 ^{5/8} "
4 x 3 Rak	6 st	733 x 2224	28 ^{7/8} " x 87 ^{1/2} "	3482	137 ^{5/64} "	322	12 ^{5/8} "
5 x 3 Rak	7 st	733 x 2224	28 ^{7/8} " x 87 ^{1/2} "	4215	166"	322	12 ^{5/8} "

För front och baksidespaneler är rekommenderad paneljocklek mellan 350-550 mikron. För sidopanelerna rekommenderas något tunnare, 350-420 mikron, då dessa skall böjas. Samtidigt skall den nedre panelförstyvningen uteslutas på dessa. Sidopanelerna har samma mått som frontpanelerna.

POP UP MAGNETIC VIKTER

Modell	Basic		Travel		Premium	
	Kg	lbs	Kg	lbs	Kg	lbs
Paket 3x3	13,6	30,0	19,0	42,0	25,5	56,2
Paket 4x3	15,5	34,2	21,0	46,3	27,0	59,5

Alla viktangivelser avser komplett paket exklusive bildpaneler

POP UP TOWER

Modell	Antal paneler	Panelmått		Diameter		Vikt**	
		mm	tum	mm	tum	Kg	lbs
Tower 3 hög	3 st	673 x 2224	26 ^{1/2} " x 87 ^{1/2} "	643	25 ^{5/16} "	5,6	12,3

Paneler till Torn bör vara 350-420 mikron, då dessa skall böjas, samtidigt skall den nedre panelförstyvningen uteslutas.

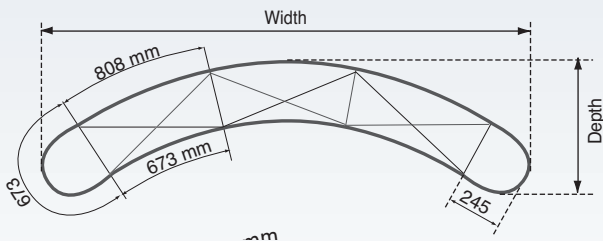
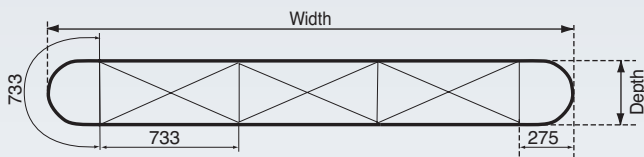
SCREEN HOLDER

Modell	Max belastning rakt system		Max belastning svängt system		Egenvikt	
	Kg	lbs	Kg	lbs	Kg	lbs/
7070	6*	13,2	8	17,6	0,73	1,6

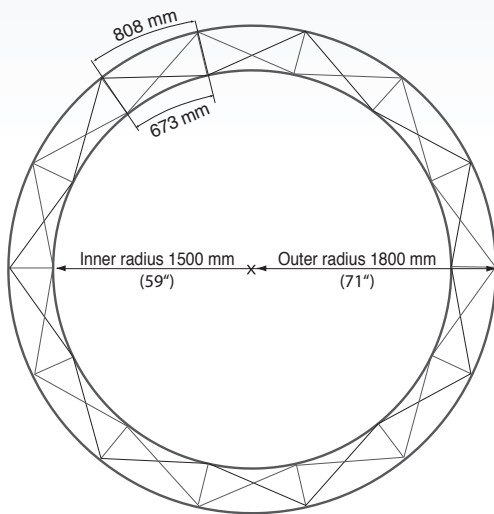
Screen Holder får endast användas tillsammans med Expolinc Pop Up Magnetic.

* Stödfötter Art.nr 7365 skall användas på rakt system.

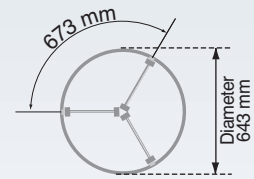
POP UP MAGNETIC MÅTTSKISSER



Svängda system kopplade till en cirkel

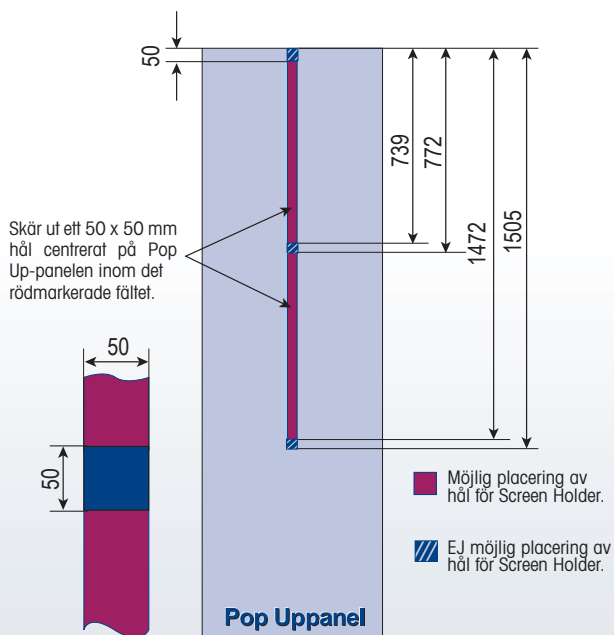


Torn

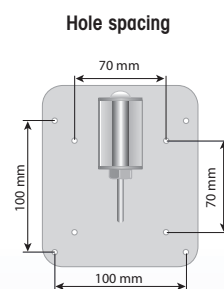


SCREEN HOLDER MÅTTSKISSER

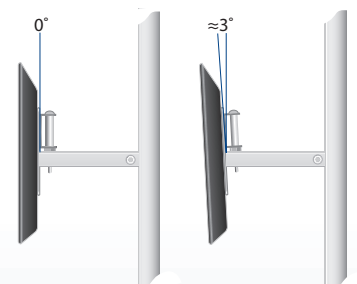
Håltagning i panel för Screen Holder



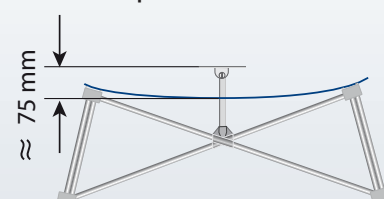
Skärmplatta



Upphållningsalternativ



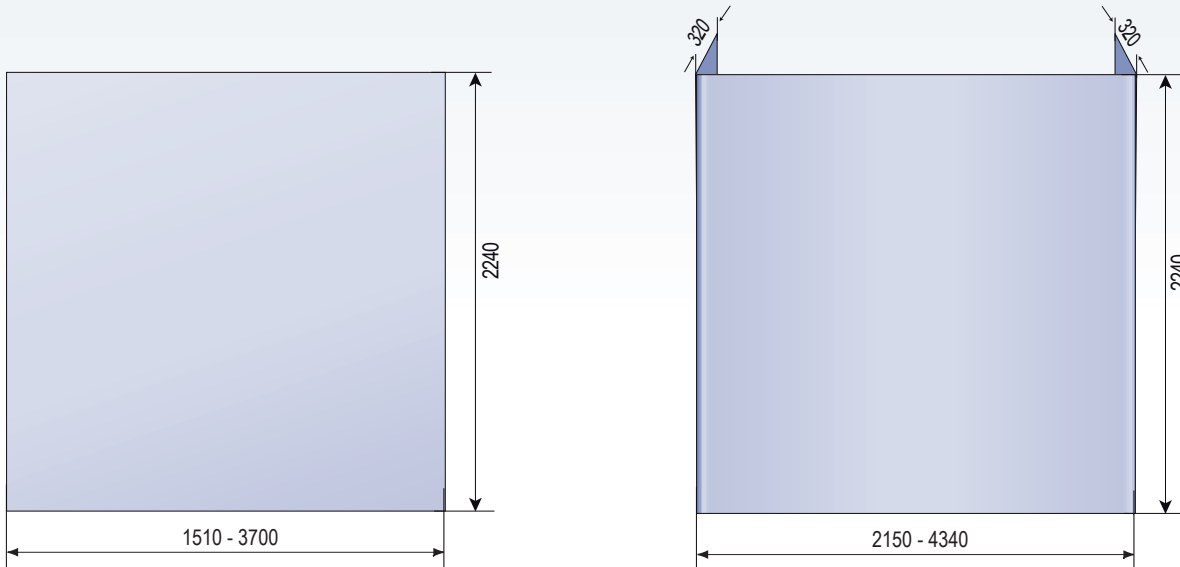
Distans panel - skärmhållare



SOFT IMAGE

Modell	Mått enbart fronttextil		Mått front och täckta sidor		Vikt**	
	mm	tum	mm	tum	Kg	lbs
Standard 2 x 3	1510 x 2240	59 7/16" x 88 3/16"	2150 x 2240	84 1/2" x 88 3/16"	9,7	21,4
Standard 3 x 3	2240 x 2240	88 3/16" x 88 3/16"	2880 x 2240	113 3/8" x 88 3/16"	18,0	39,7
Standard 4 x 3	2970 x 2240	116 7/8" x 88 3/16"	3610 x 2240	142 1/8" x 88 3/16"	20,0	44,1
Standard 5 x 3	3700 x 2240	145 5/8" x 88 3/16"	4340 x 2240	170 7/8" x 88 3/16"	22,0	48,5

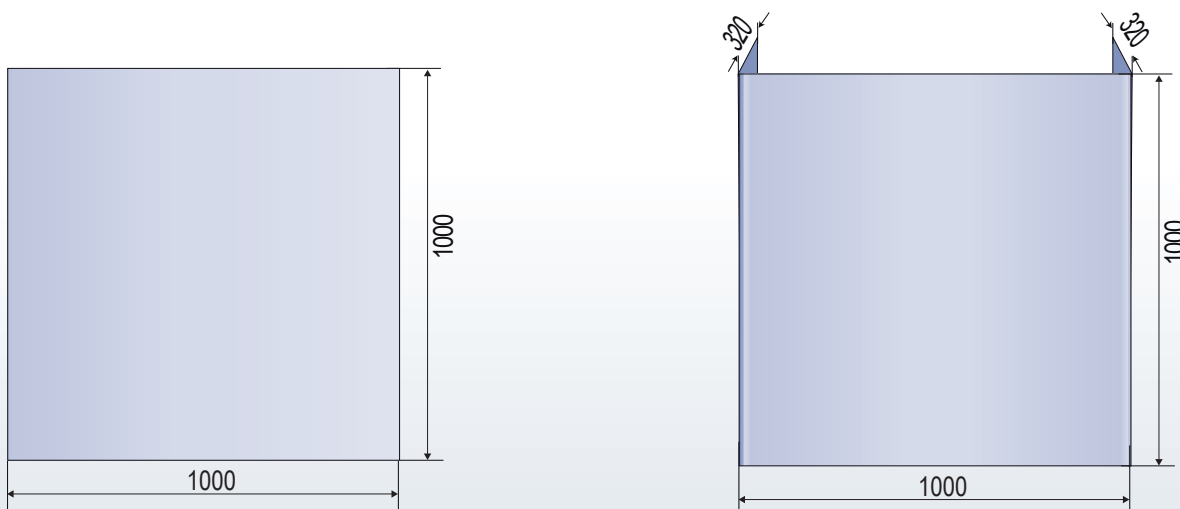
Angivna mått är "stumma mått" dvs. den faktiska storleken. Då textil är elastiskt kan det verkliga måttet variera.



SOFT IMAGE COUNTER

Modell	Mått enbart fronttextil		Mått front och täckta sidor		Vikt**	
	mm	tum	mm	tum	Kg	lbs
Disk	1000 x 1000	39 3/8" x 39 3/8"	1640 x 1000	64 5/8" x 39 3/8"	8,7	19,2

Angivna mått är "stumma mått" dvs. den faktiska storleken. Då textil är elastiskt kan det verkliga måttet variera.



TRANSPORTBOXAR

CASE & COUNTER

PANELMÅTT

Panel	mm	tum
Omslagspanel	1820 x 920	71 ⁵ / ₈ " x 36 ⁷ / ₃₂ "

Rekommenderad paneltjocklek mellan 350-420 mikron.

VIKT

Modell	Kg	lbs
Case & Counter	22	48,5

PLASTBOX III

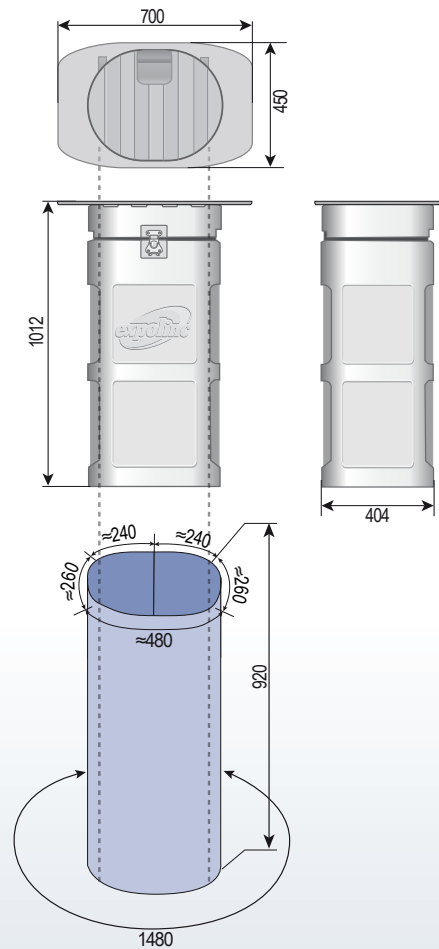
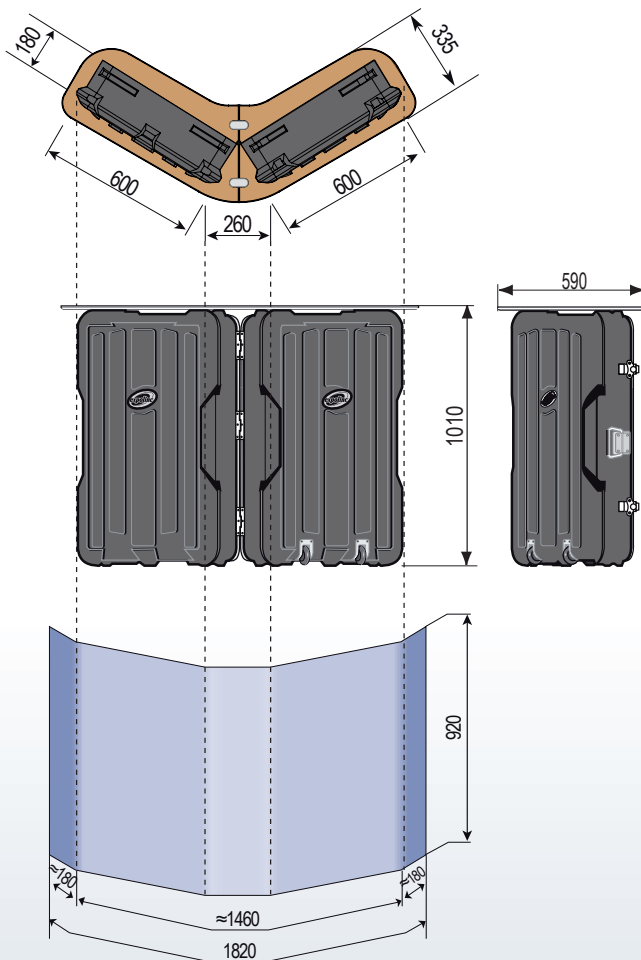
PANELMÅTT

Panel	mm	tum
Omslagspanel	1480 x 920	58 1/4" x 36 7/32"

Rekommenderad paneltjocklek mellan 350-420 mikron.

VIKT

Modell	Kg	lbs
Plastbox III	12,8	28,2



STAND UP

Observera val av bildmått på äldre och nya modellen av Stand Up!

Bildmått och måttskisser nedan avser den NYA MODELLEN av Stand Up. Totalhöjd 1024 mm, silverskiva.

STAND UP UNIVERSAL COUNTER

PANELMÅTT

Panel		mm	tum
Framsido-paneler	1	700 x 950	27 ¹ / ₂ " x 37 ³ / ₈ "
Sido-paneler	4	285 x 950	11 ⁷ / ₃₂ " x 37 ³ / ₈ "

Max paneltjocklek 7 mm (1/4"). Använd clips vid tjocklek <5 mm. (3/64").

VIKT

Modell		Kg	lbs
Universal Counter		15,5	34,2

STAND UP INFODISK

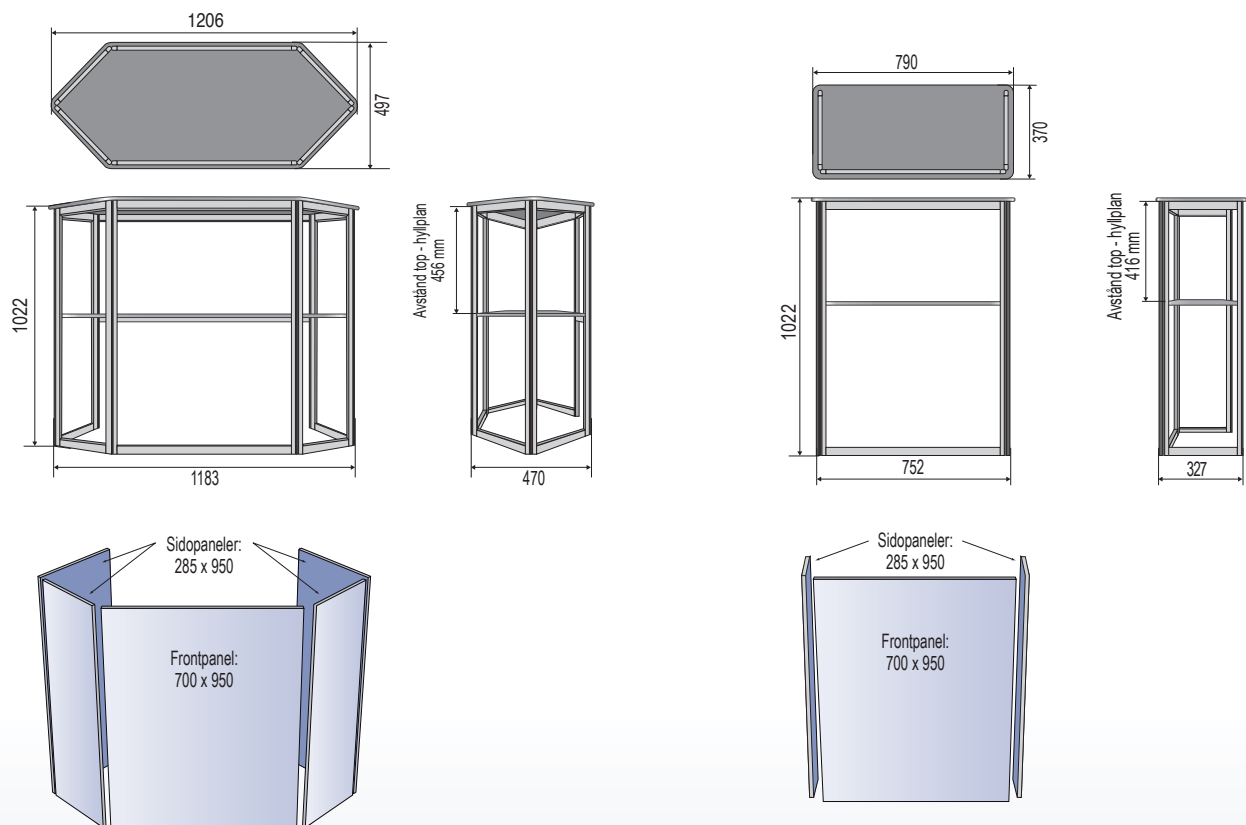
PANELMÅTT

Panel		mm	tum
Framsido-paneler	1	700 x 950	27 ¹ / ₂ " x 37 ³ / ₈ "
Sido-paneler	2	285 x 950	11 ⁷ / ₃₂ " x 37 ³ / ₈ "

Max paneltjocklek 7 mm (1/4"). Använd clips vid tjocklek <5 mm. (3/64").

VIKT

Modell		Kg	lbs
Info Disk		9,5	21,0



Bildmått nedan avser den ÄLDRE MODELLEN av Stand Up. Totalhöjd 1060 mm, träskiva.

Modell	Antal paneler		Panelmått		Synlig bildyta		Weight**	
			mm	tum	mm	tum	Kg	lbs
8010 Universal	1 st	Front	700 x 1000	27 ¹ / ₂ " x 39 ³ / ₈ "	690 x 990	27 ⁵ / ₃₂ " x 39"	17,0	37,5
	4 st	Sides	285 x 1000	11 ⁷ / ₃₂ " x 39 ³ / ₈ "	275 x 990	10 ³ / ₄ " x 39"		
8011 Info	1 st	Front	700 x 1000	27 ¹ / ₂ " x 39 ³ / ₈ "	690 x 990	27 ⁵ / ₃₂ " x 39"	11,4	25,2
	2 st	Sides	285 x 1000	11 ⁷ / ₃₂ " x 39 ³ / ₈ "	275 x 990	10 ³ / ₄ " x 39"		

Paneltjockleken skall vara 5 mm (3/64").

ARENA

Modell	Antal paneler	Panelmått		Synlig bildyta*		Vikt**	
		mm	tum	mm	tum	Kg	lbs
Arena	2 st	1800 x 1200	70 3/4" x 47 1/4"	1800 x 90	70 3/4" x 35 3/64"	20	44.1

Maximal bildtjocklek är 450 mikron. Vid osäkerhet rekommenderas egna tester med avsett material.

Angivet längdmått skall vara exakt för att underlätta läsning av rullen.

*Den synliga bildytan kan variera något beroende på systemets placering och spänningen i toppfästet. Förläng därför höjden på bildytan till 950 mm, när bild eller färg används som bakgrund. Placera däremot ingen viktig information eller bildelement lägre än 900 mm från top.

FLAG SYSTEM

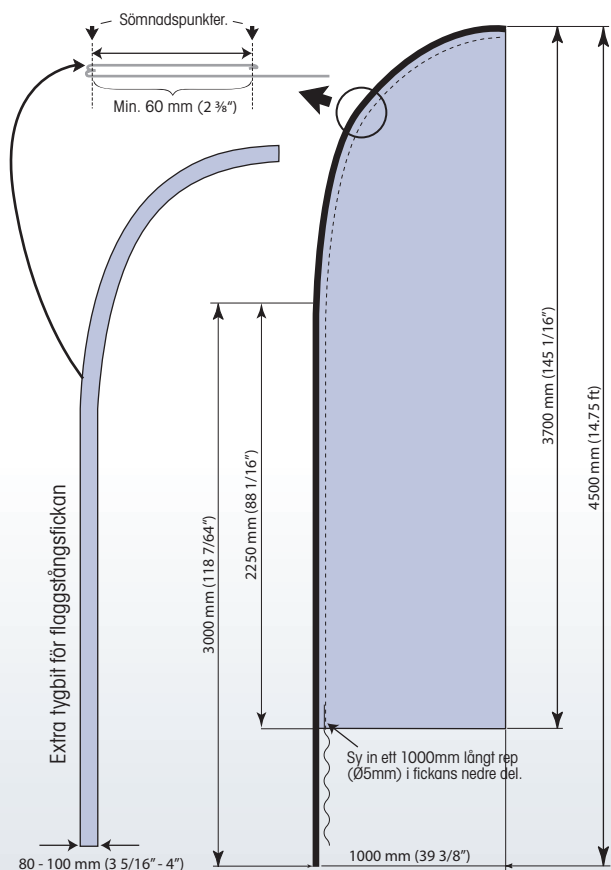
Model	Antal paneler	Totalt tygmått		Synlig bildyta	
		mm	tum	mm	tum
Böjd	1 st	1060 x 3700	42 1/8" x 148 3/64"	1000 x 3700	39 3/8" x 145 1/16"
Rektangulär	1 st	1060 x 2670	42 1/8" x 105 1/64"	1000 x 2650	39 3/8" x 104 1/32"
Rekt. med extra flaggstängssektion	1 st	1060 x 3670	42 1/8" x 144 3/64"	1000 x 3650	39 3/8" x 143 1/16"

Angivna höjdmått avser maximalt höjdmått på flaggan.

Vikter

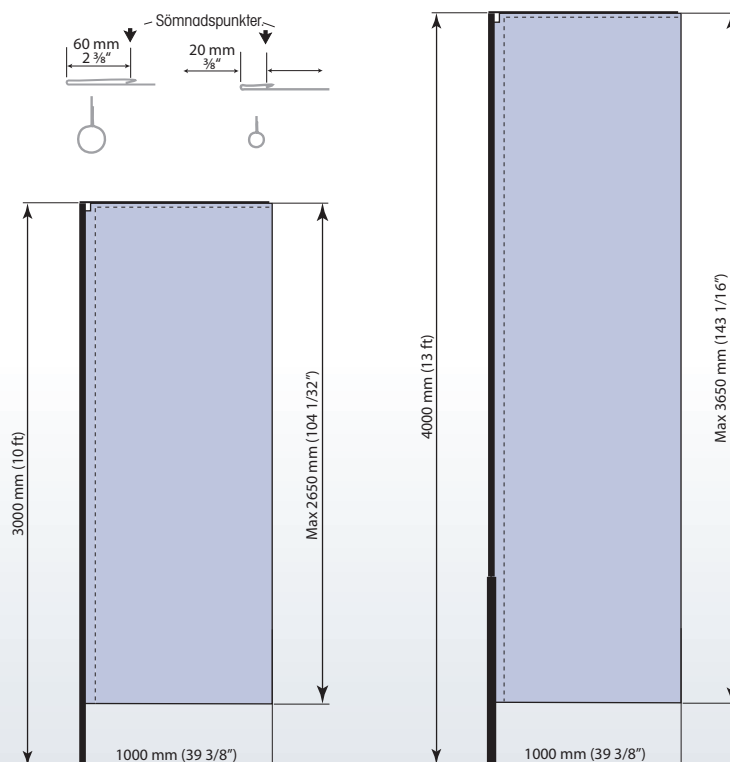
	System med kryssfot		System med markspett	
	Kg	lbs	Kg	lbs
Standardsystem inklusive väska	9,45	20,8	3,0	6,6
Standardsystem med extra flaggstängssektion 1818 (endast rektangulär)	10,0	19,9	3,5	7,7

Lägg till 70-80 mm tyg förutom bildytan för att tillsammans med den extra tygbiten sy en 60 mm bred ficka för flaggstäng.



Lägg till tyg förutom bildytan för att sy två fickor:

- 70-80 mm till den 60 mm breda fickan för flaggstäng
- 30 - 40 mm till den 20 mm breda fickan för den horisontella glasfiberpinnen.



BROSCHYRSTÄLL

Brochure Stand/ Brochure Stand Double

Modell	Antal fack		Mått på fack		Vikt**	
			mm	tum	Kg	lbs
4500 med mjuk väska	4 st	A4	220 x 330	8 ³ / ₈ " x 13"	5,6	12,4
4501 med hård väska	4 st	A4	220 x 330	8 ³ / ₈ " x 13"	9,6	21,2
2100 med mjuk väska	5 st	A4	220 x 330	8 ³ / ₈ " x 13"	4,7	15,4
2101 med hård väska	5 st	A4	220 x 330	8 ³ / ₈ " x 13"	8,1	17,8

4 Brochure

Modell	Antal fack		Mått på fack		Vikt**	
			mm	tum	Kg	lbs
4250 4 Brochure	4 st	A4 textilfack för max 75 ark (100gr/fack)	220 x 330	8 ³ / ₈ " x 13"	2,1	4,6
4255 4 Brochure	8 st	A4 textilfack för max 50 ark (100gr/fack)	220 x 330	8 ³ / ₈ " x 13"	2,4	5,3

SNAP ON

Modell	Max tjocklek		Max belastning		Egenvikt	
	mikron	mil	Kg/m	lbs/foot	Kg/m	lbs/foot
18 mm	1000	40	1	0,67	0,1	0,07

POSTER PROFILE

Modell	Max tjocklek		Max belastning		Egenvikt	
	mikron	mil	Kg/m	lbs/foot	Kg/m	lbs/foot
Alla modeller	1500	60	0,8	0,53	0,18	0,12



Opportunities on display

HEAD OFFICE Expolinc AB, Archimedesvägen 6, SE-168 66 Bromma, Sweden. Tel +46-8-54644400. info@expolinc.se www.expolinc.com
US OFFICE Expolinc Co., 140 North Main Street, Mount Gilead, OH 43338. TOLL FREE 1-800-319-0025. info@expolinc.us www.expolinc.us